

MAGLENI TOPOVI



UNIVERZALNO

RJEŠENJE ZA NEOGRANIČENU
SIGURNOST

SPREMNI ZA POLAZAK, MAGLENI TOPOVI



JABLONTRON



COMBIVOX
ENJOY LIFE. SAFELY

Satel

SICEP



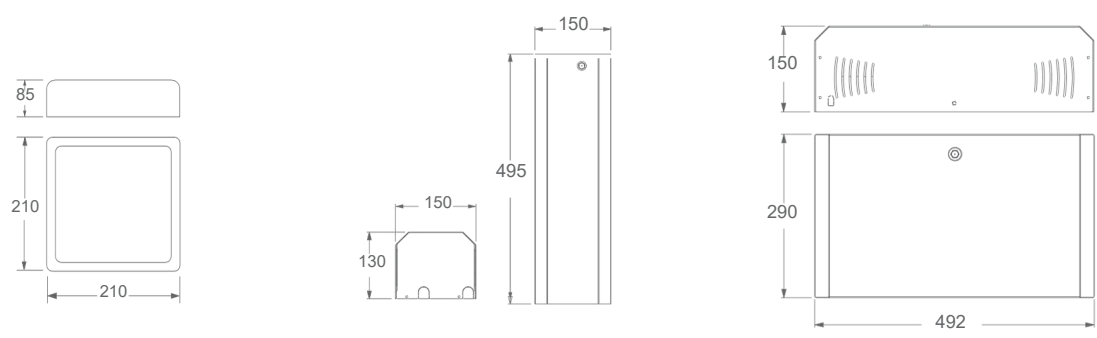
ESSENTIALSERIES

Neophodni topovi za maglu, za dobar spoj između performansi i cijene

KARAKTERISTIKE I IZVEDBE	MF-15	MF-25 MF-50	
	preporučeno za H3 od 15 m ² · Nulta vidljivost	preporučeno za H3 od 25 m ² · Preporučuje se nulta vidljivost za 50 m ² H3 · Nulta vidljivost	
Pokrivenost jednim hicem (Zero Visibility)	45 m ³	75 m ³ , 150 m ³	
Pokrivenost jednim snimkom (vidljivost manja od 1 metra)	100 m ³	200 m ³ 415 m ³	
Pokrivenost jednim snimkom (vidljivost manja od 1,5 mt)	300 m ³	600 m ³ 1245 m ³	
Vrijeme snimanja magle	Podesivo od 1 do 15 sekundi.	Podesivo od 1 do 30 sekundi. Podesivo od 1 do 60 sekundi.	
Prisilno vrijeme pauze između jednog i sljedećeg udarca	Kad sam aktivan: 5 min.	Kad sam aktivan: 5 min. Kad sam aktivan: 5 min.	
Ukupno vrijeme mogućeg izdavanja	150" (s punim spremnikom)	210" (s punim spremnikom) 300" (s punim spremnikom)	
Vrijeme zagrijavanja iz hladnog stanja	8 min.	10 15 min. 15 - 25 min.	
Kapacitet spremnika	0,25 Lt (punjivo)	0,5 Lt (punjivo) 0,5 Lt (punjivo)	
Vrijeme odziva	5 Ms	5Ms 5 Ms	
Napajanje plamenika	220 volti (110 volti dostupno na zahtjev)	220 volti (110 volti dostupno na zahtjev)	220 volti (110 volti dostupno na zahtjev)
Elektroničko napajanje dijelova	13,8 volti	13,8 volti 13,8 volti	
Nazivna snaga koja se apsorbira pri pokretanju	Samo 500 vata tijekom prvih 8 minuta.	Samo 500 vata za prvih 10/15 minuta	600 vata samo za prvih 15/25 minuta.
Energija se apsorbira u stanju pripravnosti	12V 5mA	12V 5mA 12V 5mA	
Snaga upijena tijekom udarca	12V 4W	12V 4W 12V 4W	
Prosječna satna potrošnja energije	40W/h samo kad je "naoružan"	40W/h samo kad je "Naoružan", a 40W/h samo kad je "Naoružan"	
Autonomna faza napajanja od 13,8V (može se integrirati unutra)	Da, opcionalni "Power15"	Da, opcionalno "Power25" Da, opcionalno "PowerXl"	
Integrabilna rezervna baterija	Da, opcionalni "Power15"	Da, opcionalno "Power25" Da, opcionalno "PowerXL"	
Autonomija plamenika u odsutnosti električne energije	1 kompletan kadar unutar 1 sata	1kompletan kadar unutar 1 sat 1 kompletan kadar unutar 1 sata	
Sustav za izvještavanje o kvarovima	Da (vizualno) + 5 žičanih izlaza	Da (vizualno) + 5 žičnih izlaza Da (vizualno) + 5 žičanih izlaza	
N.O./N.C.Input	Broj 1 za aktivaciju zagrijavanja Broj 1 za aktivaciju udarca	Broj 1 za aktivaciju zagrijavanja, br. 1 za aktivaciju zagrijavanja, br. 1 za aktivaciju šota br. 1 za aktivaciju šota	
N.O. Output	Broj 5 Status baterije - Kvar - Tekući lev.- Grijanje - Uključeno/isključeno, uključeno/isključeno	Broj 5 Status baterije - Kvar - Tekući nivo - Broj 5 Status baterije - Kvar - Tekući nivo - Grijanje - Naoružano uključeno/isključeno Grijanje - Naoružano uključeno/isključeno uključeno/isključeno Grijanje - Naoružano uključeno/isključeno uključeno/isključeno	
Usmjerene mlaznice za orijentaciju magle	1x90° standardno i rotabilno (podešeno za 45° prema dolje)	2 modela: standardno 1x45° i rotabilnih 8 mlaznica za orijentaciju magle: 1x0° 1x45° 1x90° 2x45° 1x0° opcionalno 3x0° 3x45° 2x0° 2x0°/45°	
Produžeci mlaznice	Nema	Sprijeđa i straga od 200 mm do 500 mm Sprijeđa i straga od 200 mm do 500 mm (U200P - U500P) (U200P - U500P)	
Metode ugradnje	Zid	Zid (Horiz. / Vert.), Pod (Horiz. / Vert.) ili Zid (horizontalno), Pod (horizontalno) ili strop s opcionalnim SP2 (već uključen) * Strop s opcionalnim SP2 (već uključen) *	
Težina	2,2 kg	8kg s punim spremnikom, 10 kg s punim spremnikom	
Dimenzije	L. 210 x V. 210 x W. 85 mm	L.150 x V. 495 x P. 130 mm L. 492 x V. 290 x W. 150 mm	
Boja	White Ral9003	Bijeli Ral9003 Bijeli Ral9003	



DIMENZIJE SAMO 21 X 21 X 8,5 CM



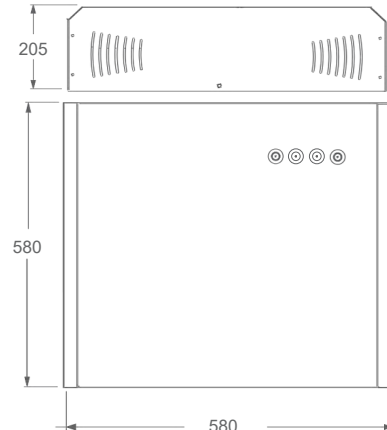
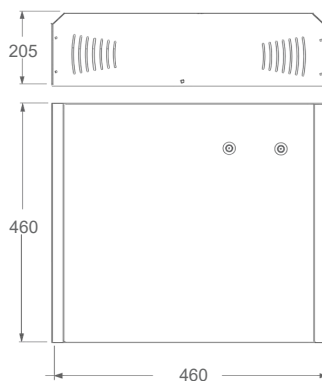
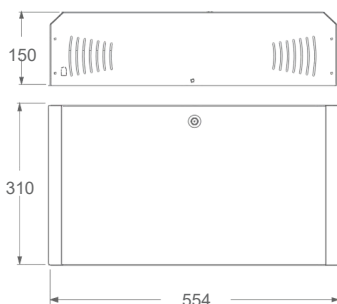
Napomena. Upozorenje: SP2 Pump Saver Kit, koji je potreban za ugradnju na strop, ne jamči odsustvo kapanja nakon snimanja (fenomen spriječen u Advanced Series zahvaljujući funkciji 'Post-Activation Cleaning').



ESSENTIALSERIES

Ključni topovi za maglu za dobar spoj performansi i cijene

KARAKTERISTIKE I IZVEDBE	MF-100	MF-200 MF-400	
	preporučeno za H3 od 100 m ² · Nulta vidljivost	preporučeno za H3 od 200 m ² · Preporučuje se nulta vidljivost za 400 m ² H3 · Nulta vidljivost	
Pokrivenost jednim hicem (Zero Visibility)	300 m ³	600 m ³ 1200 m ³	
Pokrivenost jednim snimkom (vidljivost manja od 1 metra)	800 m ³	1600 m ³ 3200 m ³	
Pokrivenost jednim snimkom (vidljivost manja od 1,5 mt)	2400 m ³	4800 m ³ 9600 m ³	
Vrijeme snimanja magle	Podesivo od 1 do 100 sekundi.	Podesivo od 1 do 100 sekundi.	Podesivo od 1 do 100 sekundi.
Prisilno vrijeme pauze između jednog i sljedećeg udarca	Kad sam aktivan: 5 min.	Kad sam aktivan: 5 min. Kad sam aktivan: 5 min.	
Ukupno vrijeme mogućeg izdavanja	700" (s punim spremnikom)	700" (s punim spremnikom) 580" (s punim spremnikom)	
Vrijeme zagrijavanja iz hladnog stanja	25-30 minuta.	25-30 min. 15-25 min.	
Kapacitet spremnika	1,5 Lt (punjivo)	3Lt (punjivo) 5 Lt (punjivo)	
Vrijeme odziva	5 Ms	5Ms 5 Ms	
Napajanje plamenika	220 volti (110 volti dostupno na zahtjev)	220 volti (110 volti dostupno na zahtjev)	220 volti (110 volti dostupno na zahtjev)
Elektroničko napajanje dijelova	13,8 volti	13,8 volti 13,8 volti	
Nazivna snaga koja se apsorbira pri pokretanju	Samo 1000 vata prvih 16 minuta.	2000 vata samo prvih 32 minute.	4000 vata samo prvih 16 minuta.
Energija se apsorbira u stanju pripravnosti	12V 5mA	12V 5mA 12V 5mA	
Snaga upijena tijekom udarca	12V 4W	12V 8W 12V 16W	
Prosječna satna potrošnja energije	45W/h samo kad je "naoružan"	50W/h samo kad je "Naoružano" 55W/h samo kad je "Naoružano"	
Autonomna faza napajanja od 13,8V (može se integrirati unutra)	Da, opcionalni "PowerXL"	Da, opcionalno "PowerXXL" Da, opcionalno "PowerXXL"	
Integrabilna rezervna baterija	Da, opcionalni "PowerXL"	Da, opcionalno "PowerXXL" Da, opcionalno "PowerXXL"	
Autonomija plamenika u odsutnosti električne energije	1 kompletan kadar unutar 1 sata	1kompletan kadar unutar 1 sat 1 kompletan kadar unutar 1 sata	
Sustav za izvještavanje o kvarovima	Da (vizualno) + 5 žičanih izlaza	Da (vizualno) + 5 žičnih izlaza Da (vizualno) + 5 žičanih izlaza	
N.O./N.C.Input	Broj 1 za aktivaciju zagrijavanja Broj 1 za aktivaciju udarca	Broj 1 za aktivaciju zagrijavanja, br. 1 za aktivaciju zagrijavanja, br. 1 za aktivaciju šota br. 1 za aktivaciju šota	
N.O. Output	Broj 5 Status baterije - Kvar - Tekući lev. - Grijanje - Uključeno/isključeno, uključeno/isključeno	Broj 5 Status baterije - Kvar - Tekući nivo - Broj 5 Status baterije - Kvar - Tekući nivo - Grijanje - Naoružano uključeno/isključeno Grijanje - Naoružano uključeno/isključeno uključeno/isključeno	
Usmjerene mlaznice za orijentaciju magle	8 mlaznica za orijentaciju magle: 1x0° 1x45° 1x90° 2x45° 3x0° 3x45° 2x0° 2x0°/45°	8 mlaznica za orijentaciju magle: 1x0° 1x45° 1x90° 2x45° 8 mlaznica za orijentaciju magle: 1x0° 1x45° 1x90° 2x45° 3x0° 3x45° 2x0° 2x0°/45°	
Produžeci mlaznice	Sprijeđa i straga od 200mm do 500mm (U200P - U500P)	Sprijeđa i straga od 200 mm do 500 mm (U200P - U500P) (U200P - U500P)	
Metode ugradnje	Zidni (horizontalni) strop s opcionalnim SP2 (već uključen) *	Zidni (horizontalni) zidni (horizontalni), podni (horizontalni) ili stropni s opcionalnim SP2 n. 2 dijela (već uključena) * Strop s opcionalnim SP2 n. 4 dijela (već uključena) *	
Težina	14 kg	22kg s punim spremnikom, 36 kg s punim spremnikom	
Dimenzije	L. 554 x V. 310 x Š. 150 mm	L460 x V. 460 x Š. 205 mm L. 580 x V. 580 x Š. 205 mm	
Boja	White Ral9003	Bijeli Ral9003 Bijeli Ral9003	



Napomena. Upozorenje: SP2 Pump Saver Kit, koji je potreban za ugradnju na strop, mogućnost kapanja sa stropa (fenomen spriječen u Advanced Series zahvaljujući funkciji 'Post-Activation Cleaning').



ADVANCED SERIES

Prva razina maglenki topova s visokim performansama, svestranošću i bogatstvom elektroničkih funkcija

KARAKTERISTIKE I IZVEDBE	EX-50 · DT-400	EX-100 · DT-800	EX-200 · DT-1600
	preporučeno za H3 od 50 m ² · Nulta vidljivost	preporučeno za H3 od 100 m ² · Nulta vidljivost	preporučeno za H3 od 200 m ² · Nulta vidljivost
Pokrivenost jednim hicem (Zero Visibility)	150 m ³	300 m ³	600 m ³
Pokrivenost jednim snimkom (vidljivost manja od 1 metra)	150 m ³	300 m ³	600 m ³
Pokrivenost jednim snimkom (vidljivost manja od 1,5 mt)	1245 m ³	2490 m ³	4980 m ³
Vrijeme snimanja magle	Podesivo od 1 do 40 sekundi.	Podesivo od 1 do 60 sekundi (120 sekundi u pulsima)	Podesivo od 1 do 60 sekundi (120 sekundi u pulsima)
Prisilno vrijeme pauze između jednog i sljedećeg udarca	Kad je aktivan: od 5 do 20 minuta (podesivo)	Kad je aktivan: od 5 do 20 minuta (podesivo)	Kad je aktivan: od 5 do 20 minuta (podesivo)
Ukupno vrijeme mogućeg izdavanja	300" (s punim spremnikom)	390" (s punim spremnikom)	390" (s punim spremnikom)
Ukupno moguće doziranje	2075 m ³ (s punim spremnikom)	4980 m ³ (s punim spremnikom)	9960 m ³ (s punim spremnikom)
Vrijeme zagrijavanja iz hladnog stanja	Maksimalno 25 minuta	Maksimalno 12 minuta	Maksimalno 12 minuta
Kapacitet spremnika	0,5 Lt (punjivo)	1,5 Lt (punjivo)	3Lt (punjivo)
Vrijeme odziva	200 Ms	200 Ms	200 Ms
Napajanje plamenika	220 volti (110 volti dostupno na zahtjev)	220 volti (110 volti dostupno na zahtjev)	220 volti (110 volti dostupno na zahtjev)
Nazivna snaga koja se apsorbira pri pokretanju	600 W	1750 W (smanjivo na 50%)	3500 W (može se smanjiti na 25-50-75%)
Energija se apsorbira u stanju pripravnosti	120 mA	120 mA	120 mA
Prosječna satna potrošnja energije	40W/h samo kad je "naoružan"	45W/h samo kad je "naoružan"	50W/h samo kad je "naoružan"
Rezervna baterija	Da, integrirani (br. 2 x 1.3A)	Da, integrirani (br.2 x 1.3A)	Da, integrirani (br.2 x 1.3A)
Autonomija plamenika u odsutnosti električne energije	1 kompletan kadar unutar 1 sata	1 kompletan kadar unutar 1 sata	1 kompletan kadar unutar 1 sata
Sustav za izvješćavanje o kvarovima	Da	Da	Da
Sustav izvješćavanja razine tekućine	Da	Da	Da
Zaštita od otvaranja tampera	Da	Da	Da
12V DC izlaz za vanjske senzore	500 mA	500 mA	500 mA
Metode ugradnje	Zid ili strop	Zid ili strop	Zid ili strop
Težina	10 kg s punim spremnikom	14 kg s punim spremnikom	22 kg s punim spremnikom
Dimenzije	EX: 492x290x150 mm · DT: 380x380x145 mm	EX: 554x310x150 mm · DT: 450x450x145 mm	NPR: 460x460x205 mm · DT: 465x465x205 mm
Boja	PRIMJER: Bijela · DT: Bijela, Srebrna, Zlatna, Antracit	PRIMJER: Bijela · DT: Bijela, Srebrna, Zlatna, Antracit	PRIMJER: Bijela · DT: Bijela, Srebrna, Zlatna, Antracit
OPCIONALNO			
Varijanta hibrida s dvostrukim načinom rada: Protiv krađe + dezinfekcijsko sredstvo ili insekticid	•	•	•
8 mlaznica za orijentaciju magle: 1x0° 1x45° 1x90° 2x45° 3x0° 3x45° 2x0° 2x0°/45°	•	•	•
Produžetak mlaznice, podesiva duljina od 200 do 500 mm	•	•	•
Povratni hitac: nevidljivi magleni top s metkom na suprotnom zidu	•	•	•
Prednji-stražnji komplet: istovremeno snimanje u dvije sobe	•	•	•
ELEKTRONIČKE FUNKCIJE			
Dnevnik događaja spremljen na uređaju	-	-	-
Funkcija "Safe Shot" (za snimanje je potrebna dvostruka suglasnost)	-	-	-
Automatsko ažuriranje datuma i vremena na 2 programabilna NTP web poslužitelja	-	-	-
Funkcija "Aktiviranja zaključavanja" na programabilnom vremenskom slotu	-	-	-
Nadzor, aktivacija i programiranje uređaja putem weba (LAN)	-	-	-
Fizička signalizacija izlaza: status, tekućina energije, plamenik spreman, snimanje u tijeku	• (2)	• (2)	• (2)
3 različite razine pristupa zaštićene nedobilnom lozinkom	-	-	-
Neograničena funkcija spremnika (omogućuje vam da izvlačite tekućinu iz većih spremnika)	•	•	•
ULAZ - IZLAZ - SIGNALI			
1 ulaz za aktivaciju maglovnog topa (ARM)	•	•	•
Programabilni "nc-no i-or" ulazi za aktivaciju pucanja	• (1)	• (1)	• (1)
Programabilni releji izlazi za signalizaciju kvara uređaja na razini tekućine	• (2)	• (2)	• (2)
OC izlazi za signal burner ready-shoot u tijeku	-	-	-
Izlaz stroboskopske lampe	•	•	•
6 LED svjetlosnih indikatora za rad/kvar	•	•	•
1 kodirani akustični signal za rad/kvar	•	•	•
1 ethernet konektor za daljinski nadzor i upravljanje uređajem	-	-	-

• SADAŠNJA ZNAČAJKA
- ODSUTNA KARAKTERISTIKA



EX-50
492x290x150 mm



EX-100
554x310x150 mm



EX-200
460x460x205 mm



DT-400
380x380x145 mm



DT-800
450x450x145 mm



DT-1600
465x465x205 mm

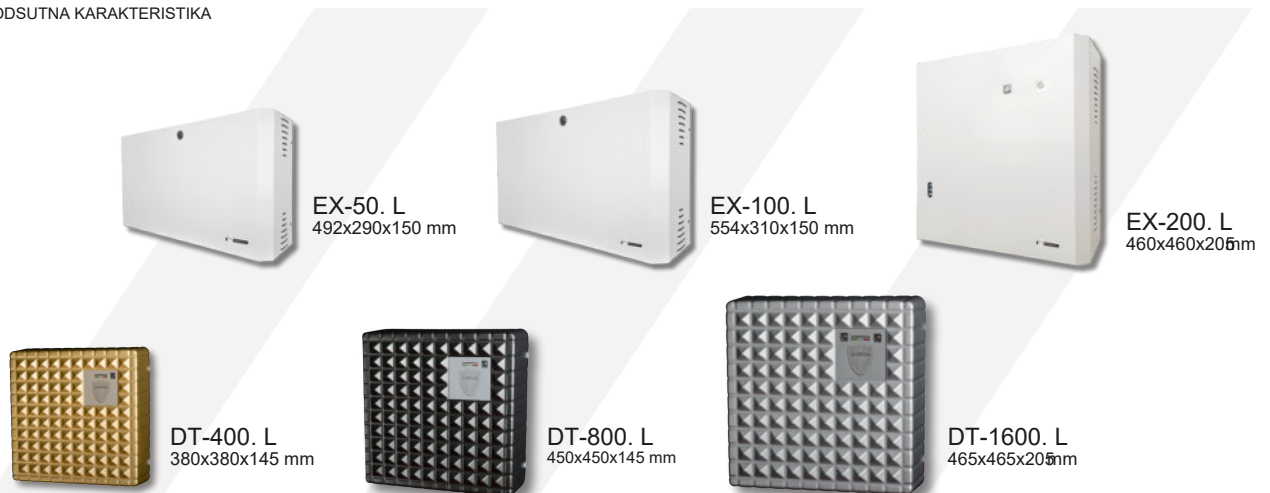


LAN SERIES

Daljinski upravljani maglenkasti topovi putem Ethernet veze, pojedinačno i u grupi

KARAKTERISTIKE I IZVEDBE	EX-50. L · DT-400. L preporučeno za H3 od 50 m ² · Nulta vidljivost	EX-100. L · DT-800. L preporučeno za H3 od 100 m ² · Nulta vidljivost	EX-200. L · DT-1600. L preporučeno za H3 od 200 m ² · Nulta vidljivost
Pokrivenost jednim hicem (Zero Visibility)	150 m ³	300 m ³	600 m ³
Pokrivenost jednim snimkom (vidljivost manja od 1 metra)	415 m ³	830 m ³	1660 m ³
Pokrivenost jednim snimkom (vidljivost manja od 1,5 mt)	1245 m ³	2490 m ³	4980 m ³
Vrijeme snimanja magle	Podesiv od 1 do 40 sekundi.	Podesivo od 1 do 60 sekundi (120 sekundi u pulsima)	Podesivo od 1 do 60 sekundi (120 sekundi u pulsima)
Prisilno vrijeme pauze između jednog i sljedećeg udara	Kad je aktivan: od 5 do 20 minuta (podesivo)	Kad je aktivan: od 5 do 20 minuta (podesivo)	Kad je aktivan: od 5 do 20 minuta (podesivo)
Ukupno vrijeme mogućeg izdavanja	300" (s punim spremnikom)	390" (s punim spremnikom)	390" (s punim spremnikom)
Ukupno moguće doziranje	2075 m ³ (s punim spremnikom)	4980 m ³ (s punim spremnikom)	9960 m ³ (s punim spremnikom)
Vrijeme zagrijavanja iz hladnog stanja	Maksimalno 25 minuta	Maksimalno 12 minuta	Maksimalno 12 minuta
Kapacitet spremnika	0,5 Lt (punjivo)	1,5 Lt (punjivo)	3Lt (punjivo)
Vrijeme odziva	200 Ms	200 Ms	200 Ms
Napajanje plamenika	220 volti (110 volti dostupno na zahtjev)	220 volti (110 volti dostupno na zahtjev)	220 volti (110 volti dostupno na zahtjev)
Nazivna snaga koja se apsorbira pri pokretanju	600 W	1750 W (smanjivo na 50%)	3500 W (smanjivo na 25-50-75%)
Energija se apsorbira u stanju pripravnosti	120 mA	120 mA	120 mA
Prosječna satna potrošnja energije	40W/h samo kad je "naoružan"	45W/h samo kad je "naoružan"	50W/h samo kad je "naoružan"
Rezervna baterija	Da, integrirani (br. 2 x 1.3A)	Da, integrirani (br.2 x 1.3A)	Da, integrirani (br.2 x 1.3A)
Autonomija plamenika u odsutnosti električne energije	1 kompletan kadar unutar 1 sata	1 kompletan kadar unutar 1 sata	1 kompletan kadar unutar 1 sata
Sustav za izvještavanje o kvarovima	Da	Da	Da
Sustav izvještavanja razine tekućine	Da	Da	Da
Zaštita od otvaranja tampera	Da	Da	Da
12V DC izlaz za vanjske senzore	500 mA	500 mA	500 mA
Metode ugradnje	Zid ili strop	Zid ili strop	Zid ili strop
Težina	10 kg s punim spremnikom	14 kg s punim spremnikom	22 kg s punim spremnikom
Dimenzije	EX: 492x290x150 mm · DT: 380x380x145 mm	EX: 554x310x150 mm · DT: 450x450x145 mm	NPR: 460x460x205 mm · DT: 465x465x205 mm
Boja	PRIMJER: Bijela · DT: Bijela, Srebrna, Zlatna, Antracit	PRIMJER: Bijela · DT: Bijela, Srebrna, Zlatna, Antracit	PRIMJER: Bijela · DT: Bijela, Srebrna, Zlatna, Antracit
OPCIONALNO			
Varijanta hibrida s dvostrukim načinom rada: Protiv krađe + dezinfekcijsko sredstvo ili insekticid	•	•	•
8 mlaznica za orijentaciju magle: 1x0° 1x45° 1x90° 2x45° 3x0° 3x45° 2x0° 2x0°/45°	•	•	•
Produžetak mlaznice, podesiva duljina od 200 do 500 mm	•	•	•
Povratni hitac: nevidljivi magleni top s metkom na suprotnom zidu	•	•	•
Prednji-stražnji komplet: istovremeno snimanje u dvije sobe	•	•	•
ELEKTRONIČKE FUNKCIJE			
Dnevnik događaja spremljen na uređaju	•	•	•
Funkcija "Safe Shot" (za snimanje je potrebna dvostruka suglasnost)	•	•	•
Automatsko ažuriranje datuma i vremena na 2 programabilna NTP web poslužitelja	•	•	•
Funkcija "Aktiviranja zaključavanja" na programabilnom vremenskom slotu	•	•	•
Nadzor, aktivacija i programiranje uređaja putem weba (LAN)	•	•	•
Fizička signalizacija izlaza: status, tekućina energije, plamenik spreman, snimanje u tijeku	• (4)	• (4)	• (4)
3 različite razine pristupa zaštićene izmjenjivom lozinkom	•	•	•
Neograničena funkcija spremnika (omogućuje vam da izvlačite tekućinu iz većih spremnika)	•	•	•
ULAZ - IZLAZ - SIGNALI			
1 ulaz za aktivaciju maglovnog topa (ARM)	•	•	•
Programabilni "nc-no i-or" ulazi za aktivaciju pucanja	• (2)	• (2)	• (2)
Programabilni releji izlazi za signalizaciju kvara uređaja na razini tekućine	• (2)	• (2)	• (2)
OC izlazi za signal burner ready-shoot u tijeku	•	•	•
Izlaz stroboskopske lampe	•	•	•
6 LED svjetlosnih indikatora za rad/kvar	•	•	•
1 kodirani akustični signal za rad/kvar	•	•	•
1 ethernet konektor za daljinski nadzor i upravljanje uređajem	•	•	•

■ ADAŠNJA ZNAČAJKA - ODSUTNA KARAKTERISTIKA



**ALL-IN-1 SERIES**

Uređaji koji ne moraju biti spojeni na bilo koju kontrolnu ploču alarma, autonomni su

DT-401 DT-801 DT-801 KARAKTERISTIKE I PERFORMANSE	preporučene za 50sqm H3 · Preporučuje se nulta vidljivost za 100 m ² H3 · Preporučuje se nulta vidljivost za 200 m ² H3 · Nulta vidljivost		
Pokrivenost jednim hicem (Zero Visibility)	150 m3 300 m3 600 m3		
Pokrivenost jednim snimkom (vidljivost manja od 1 metra)	415 m3 830 m3 1660 m3		
Pokrivenost jednim snimkom (vidljivost manja od 1,5 mt)	1245 m3 2490 m3 4980 m3		
Vrijeme snimanja magle	Podesivo od 1 do 60 sekundi + Funkcija održavanja Podesivo od 1 do 60 sekundi + Funkcija održavanja Podesivo od 1 do 60 sekundi + Funkcija održavanja		
Prisilno vrijeme pauze između jednog i sljedećeg shota	Kad je aktivan: od 1 do 60 min (podesiv) Kad je aktivan: od 1 do 60 min (podesiv) Kad je aktivan: od 1 do 60 min (podesiv)		
Ukupno vrijeme mogućeg izdavanja	300" (s punim spremnikom), 390" (s punim spremnikom), 390" (s punim spremnikom)		
Ukupno moguće doziranje	2075 m3 (s punim spremnikom)	4980 m3 (s punim spremnikom)	9960 m3 (s punim spremnikom)
Funkcija održavanja magle	Da, s programabilnim ciklusima	Da, s programabilnim ciklusima	Da, s programabilnim ciklusima
Vrijeme zagrijavanja iz hladnog stanja	Max. od 25 minuta maksimalno	12 minuta	
Kapacitet spremnika	0,5 Lt (punjivo) 1,5 Lt (punjivo)	3 Lt (punjivo)	
Vrijeme odaziva	200 Ms 200 Ms 200 Ms		
Napajanje	220 volti (110 volti dostupno na zahtjev) 220 volti (110 volti dostupno na zahtjev) 220 volti (110 volti dostupno na zahtjev)		
Nazivna snaga koja se apsorbira pri pokretanju	600 W 1750 W (smanjivo na 50%) 3500 W (smanjivo na 25-50-75%)		
Upravljanje potrošnjom električne energije	Da, pametno i konfigurabilno Da, pametno i konfigurabilno Da, pametno i konfigurabilno		
Energija se apsorbira u stanju pripravnosti	120 mA 120 mA 120 mA Prosječna satna potrošnja energije		
Rezervna baterija	40W/h samo kad je "naoružan" 45W/h samo kad je "naoružan" 50W/h samo kad je "naoružan"		
Autonomija plamenika u odsutnosti električne energije	Da, integrirano (br. 2 x 1.3A) Da, integrirano (br. 2 x 1.3A) Da, integrirano (br. 2 x 1.3A)		
Sustav za izvještavanje o kvarovima	Da, da, da		
Sustav izvještavanja razine tekućine	Da, da, da		
Zaštita od otvaranja tampera	Da, da, da		
12V DC izlaz za vanjske senzore	500 mA 500 mA 500 mA		
Metode ugradnje	Zid ili strop Zid ili strop zid ili strop		
Težina	10Kg s punim spremnikom 14 Kg s punim spremnikom 22 Kg s punim spremnikom		
Dimenzije	380x380x145 mm 450x450x145 mm 465x465x205 mm		
Boja	Bijela, srebrna, zlatna, antracitna bijela, srebrna, zlatna, antracitna bijela, srebrna, zlatna, antracitna		
OPCIONALNO			
8 mlaznica za orijentaciju magle: 1x0° 1x45° 1x90° 2x45° 3x0° 3x45° 2x0° 2x0°/45°		•	•
Produžetak mlaznice, podesiva duljina od 200 do 500 mm	•	•	•
Povratni hitac: nevidljivi magleni top s diznomna suprotnom zidu Prednji-stražnji komplet: istovremeno snimanje u dvije sobe	•	•	•

FUNKCIJA "INTEGRIRANA ALARMNA PLOČA" KAO STANDARD

6 ulaza / 2 izlaza releja + 2 otvorena kolektora za aplikacije kućne automatizacije / dnevnik događaja / USB priključak za programiranje putem računala s vlasničkim softverom / Canbus komunikacijski portovi za povezivanje opcionalnih perifernih uređaja / dnevni, tjedni, blagdanski tajmer za programiranje / široka mogućnost stvaranja makronaredbi, akcija, događaja / "Contact id" protokola za komunikaciju s nadzorom (GSM-GPRS) / Teleservisima i ažuriranjima firmwarea, sustav i periferne uređaje

ELEKTRONIČKE OPCIONALNE OBVEZE

GSM-GPRS kartica / LAN kartica za interakciju s cijelim sustavom / integrabilna sirena / proširenje 8 inča + 4 izlaza (3OC, 1 relej) / modul za sintezu govora / radio modul za senzore i daljinske upravljače (podržava do 64 radio periferna uređaja 433-868 MHz) / dvosmjerni daljinski upravljač dvostrukom frekvencijom / vanjska tipkovnica s RF čitačem tipki u blizini / radio senzori pokreta, volumetrijski senzori, infracrveni detektor pokreta / radio prekidač, predajnik i magnetski kontakt / brojač impulsa za upotrebu sa senzorima zatvarača

DT-401
380x380x145 mmDT-801
450x450x145 mmDT-1601
465x465x205 mm

Bijela



Antracit



Zlato



Srebrna



PLUG & PLAY SERIJA

Magleni top spreman za upotrebu s jedinstvenim dizajnom!

Uređaji koji se sami instaliraju i ne zahtijevaju instalaciju niti povezivanje na ploču alarma.

- Wi-fi / Ethernet / GSM-GPRS sustav
- Do 99 detektora putem radija
- Daljinski upravljači s 4 podesiva prekidača
- Upravlja se putem vlasničke APLIKACIJE za pametne telefone

ZA VIŠE DETALJA, ZATRAŽITE TEHNIČKI LIST.



KAD SE SIGURNOST SUSRETNE SA STILOM

SERIJE ZA VOZILA

Uređaji dizajnirani za zaštitu vozila od krađe i pljačke: kamioni, kombiji, kamp-prikolice, brodovi, autobusi, taksiji itd.

- Najmanji magloviti top na svijetu • 3 razine snage za bilo koju vrstu vozila • Zasićenje prostora od 100 m³ do 800 m³ u 30-60 sekundi • Trenutno vrijeme reakcije: 5Ms • Napajanje 12/24 Volti • Spremnik za tekućinu koji se može puniti i prilagođavati •

ZA VIŠE DETALJA, ZATRAŽITE TEHNIČKI LIST.



MAKSIMALNA SIGURNOST ZA TRANSPORT

SPREMNI ZA POLAZAK- UPARIVANJE SA POSTOJEĆIM SUSTAVOM



PLUG & PLAY KIT

Pretvorite svoj Defendertech magleni top u **Plug&Play** uređaj u bilo kojem trenutku!

Easy Kit



Bežični plug&play komplet, bez GSM-a, bez aplikacije.

Avanzato Kit



Bežični alarmni sustav s GSM-om / WiFi/ LAN-om i posebnom aplikacijom.

ZAŠTO BISTE TREBALI ODABRATI NAŠ SUSTAV

- 100% proizvedeno u Italiji
- Najniži trošak održavanja
- Spremnik se može puniti u bilo kojem trenutku
- Jednostavni i neinvazivni testovi isparavanjem vode, izbjegavajući otpad i neugodnosti
- Maksimalna jednostavnost i svestranost ugradnje
- Prednji-stražnji komplet: zaštiti 2 sobe s jednim uređajem
- Shot Back Kit: mogućnost prikrivarsnja uređaja iza zida kako bi bio nevidljiv
- Kompatibilan s bilo kojom žičnom ili radio upravljačkom pločom alarma
- Daljinsko upravljanje putem VPN-a ili javne mreže putem slobodnog softvera
- Mogućnost dvostruke upotrebe: protukrađa + dezinfekcijsko sredstvo ili insekticid
- Najniža potrošnja električne energije, maksimalno 45W/h
- Magla je 100% sigurna za ljude, životinje i predmete
- Usklađenost s europskim standardom EN 50131-8
- 0 / 24h tehnička pomoć

Neki Defendertech mehanički dodaci

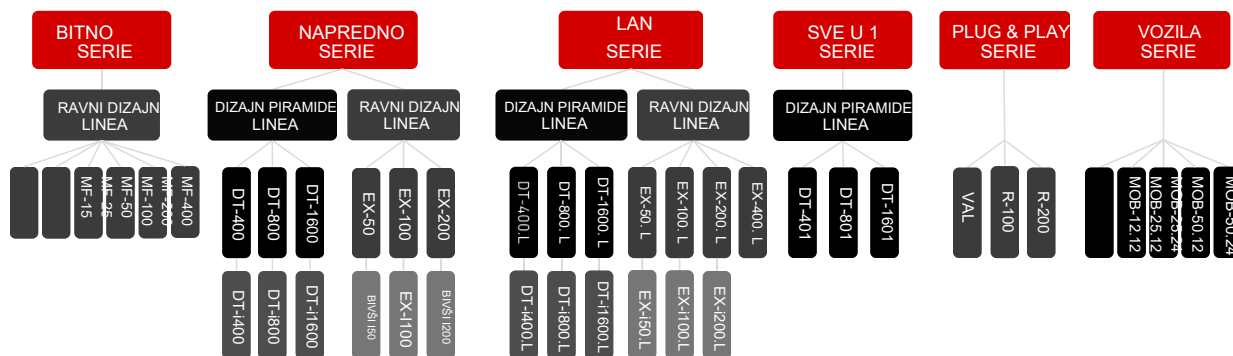


ZAMJENJUJE LI DEFENDERTECH ALARMNI SUSTAV?

Ne!

Oplemenje sustav stvarajući učinkovit sigurnosni sustav. Defendertech je ključni element koji popunjava prazninu tradicionalnih alarmnih sustava, osiguravajući potpunu zaštitu od krađe i upada

Širok raspon DefenderTech proizvoda



ODABERITE DIZAJN

Piramidalni dizajn



Linea

Ravni dizajn



Linea

DEFENDERTECH Tek Group S.r.l.

G. Mazzinija 78 - 61022 Vallefoglia (PU) - Italija | Tel.: +39 0721 1626113 | Faks: +39 0721 0731145 | Email: info@defendertech.eu, info@zastitnisustavi.hr